

MBP 40 T4 0,55kW (502204043)

GENERAL DATA



VENTILATOR DE MEDIE PRESIUNE DIN POLIPROPILENA CU ROTOR CU PALE CURBATE SPRE INAPOI

CARACTERISTICI CONSTRUCTIVE:

- Carcasa confectionata din polipropilena.
- Rotor cu pale curbate spre inapoi confectionat din plastic PP.
- Suport motor confectionat din otel, protejat impotriva coroziunii cu vopsea pe baza de rasini epoxidice.
- Suruburi si piulite din inox.
- Motor asincron cu rotor in scurtcircuit, grad de protectie IP-55 si clasa de izolatie F. Tensiuni de alimentare: 230/400V 50Hz.

APLICATII:

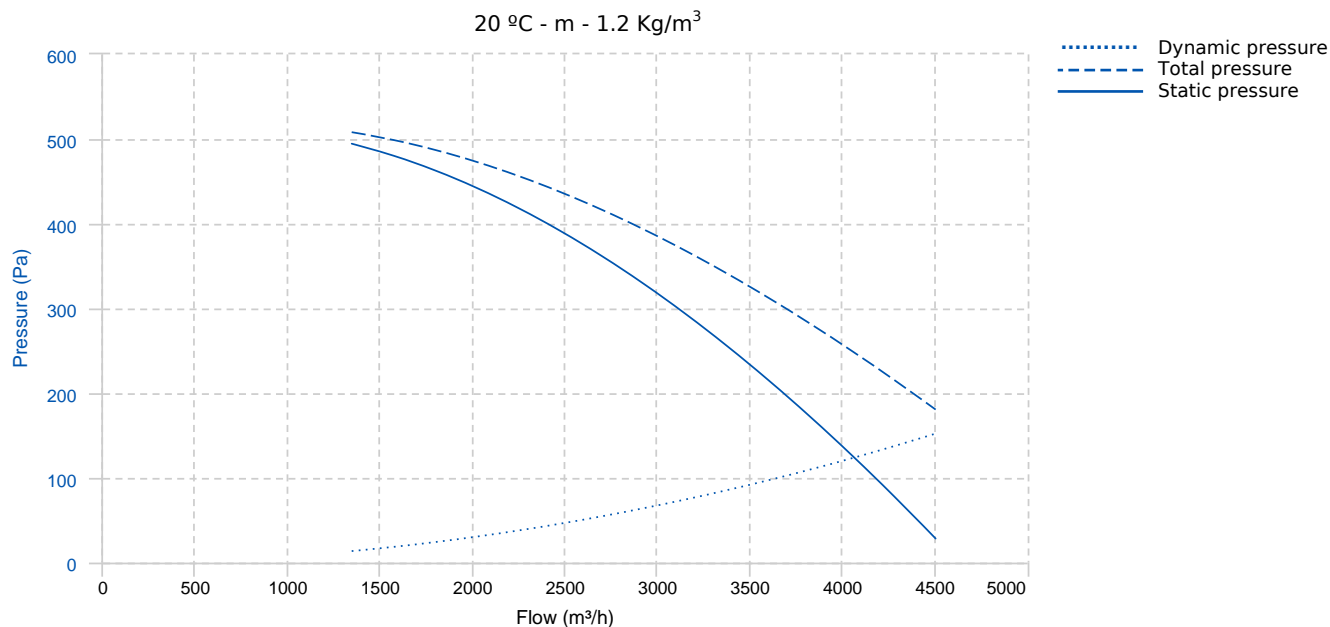
Conceput pentru montaj pe tubulatura, recomandat pentru:

- Functionare in mediu coroziv.
- Industria chimica si petrochimica.
- Laboratoare si nise.
- Temperatura maxima de functionare: 50°C.

OPTIUNI:

- Motoare monofazate cu puteri pana la 1,1kW.
- Motoare la 60Hz si tensiuni speciale.
- Motoare in 2 viteze.
- Suport motor din inox.

PERFORMANCE CURVE



TECHNICAL DATA

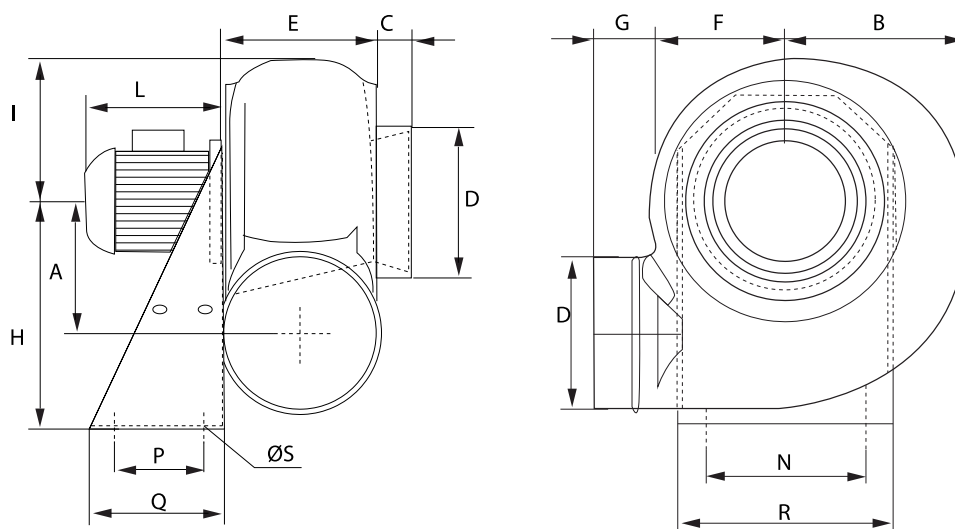
Fan

RPM	1370	Approx. weight	33 kg	Max. Flow	4510 m³/h
-----	------	----------------	-------	-----------	-----------

Motor

Power	0.55000000000000000004 kW	RPM	1370	I max. (230V)	2,7 A	I max. (400V)	1,58 A
Size	80	Efficiency (%)	67 %	FP	0.75		

DIMENSIONS

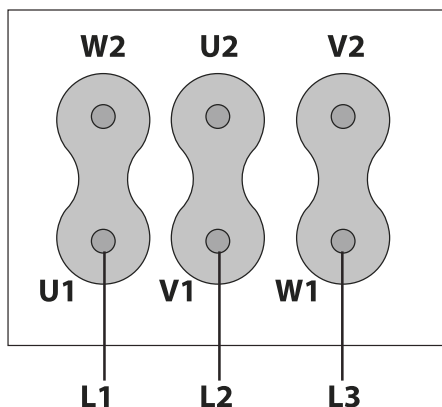


Dimensions (mm)

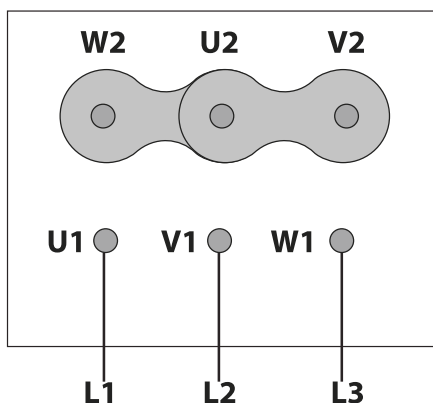
A	290	B	356	C	40	DØ	315	E	252
F	264	G	55	H	495	I	295	L	240
N	325	P	170	Q	250	R	365	S	11

WIRING DIAGRAM

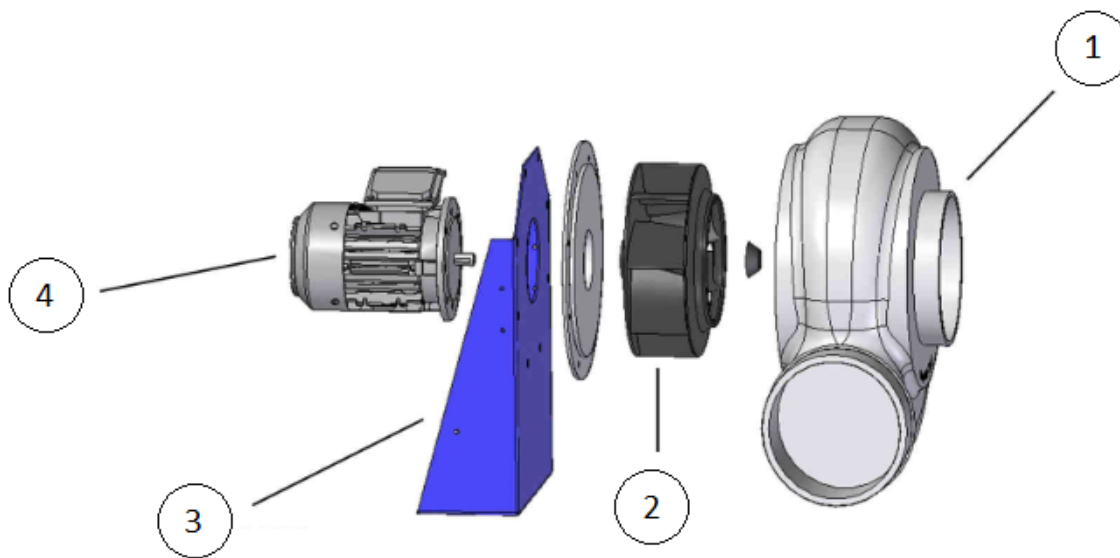
230V 



400V 



SPARE PARTS



	Code	Model	Qty
2	T02204043	TURBINA MBP 40 T4 0,55kW LG	x1
4	721001139	MOTOR 0,55kW T4 B5 230/400V	x1